



Philips
Téléviseur professionnel

43" (109 cm), B-line
avec Android™



43BFL2214

Productivité professionnelle

avec Chromecast intégré et branchement à chaud HDMI

Augmentez la productivité. Le modèle Philips B-line s'intègre parfaitement aux systèmes professionnels, pour un contrôle efficace. Chromecast intégré assure une exécution impeccable des présentations, avec un partage sans fil instantané des contenus provenant de vos appareils Windows, Apple et Android™.

Saisissant et efficace

- Résolution UHD pour un contenu qui attire l'attention
- Chromecast intégré pour le partage de contenus sans fil
- Détection de branchement à chaud HDMI avec fonction marche/arrêt automatique
- Qualité audio exceptionnelle sans haut-parleurs externes
- Les mises à jour Android permettent de bénéficier des fonctionnalités les plus récentes.
- Accès au Google Play Store pour les applications et les contenus

Fonctions de contrôle connecté

- Intégration système certifiée Crestron Connected
- Compatible avec les systèmes Extron et Neets
- Planificateur pour la lecture de contenus à des heures prédéfinies
- SmartInfo pour des contenus personnalisés, même hors ligne
- Utilisation, surveillance et entretien via CMND & Control
- Installez et gérez des applications à distance avec AppControl

PHILIPS

Points forts

Chromecast intégré

Vos visioconférences sont plus fluides et plus rapides grâce à une connexion sans fil transparente avec le grand écran depuis n'importe quel appareil Apple, Windows ou Android™. Chromecast intégré permet la diffusion instantanée de présentations et de contenus à partir de téléphones portables, d'ordinateurs portables et de tablettes en résolution 4K. Il est économique, ne nécessite aucun équipement supplémentaire et est sécurisé pour une utilisation professionnelle.

Détection de branchement à chaud HDMI

Lorsqu'une connexion sans fil est impossible, la fonction de détection de branchement à chaud HDMI reconnaît les connexions câblées directes à partir des sources des présentations. Elle gère automatiquement les changements de source et les mises en marche/arrêt.

Avec Android

Les téléviseurs professionnels Philips Android sont rapides, polyvalents et d'une navigation facile. Ils sont optimisés pour les applications Android natives, et permettent l'installation directe d'applications Web. Grâce aux mises à

jour automatiques, les applications restent actualisées.

Accès au Google Play Store

Un accès total à l'ensemble du Google Play Store vous permet d'ajouter facilement des applications, des jeux, de la musique, des films et bien plus encore à votre écran professionnel Philips. De nouveaux outils professionnels et des options de divertissement supplémentaires sont ajoutés quotidiennement au catalogue, ce qui vous permet d'accéder en permanence aux dernières tendances mondiales.

Certifié Crestron Connected

Connectez cet écran professionnel Philips à votre réseau Crestron pour bénéficier d'un contrôle total via votre ordinateur portable ou de bureau, ou encore votre appareil mobile. Allumez et éteignez l'écran, programmez des contenus, gérez les paramètres et connectez facilement des périphériques externes. Crestron Connected® offre une solution rapide, fiable et sécurisée au niveau de l'entreprise permettant un partage sans fil et filaire de contenus depuis des appareils Apple, Windows, Android et Linux.

Planificateur pour la lecture de contenus

Le planificateur intégré facilite le lancement de contenus et d'applications en fonction de l'heure, pour un environnement plus attractif et de meilleurs résultats.

CMND & Control

Faites fonctionner votre réseau d'écrans via une connexion locale (LAN ou RF). CMND & Control vous permet d'exécuter des fonctions critiques telles que les mises à jour du logiciel et des paramètres, ainsi que le suivi de l'état des écrans. Que vous soyez responsable d'un seul téléviseur ou de plusieurs, CMND & Control facilite la gestion de votre parc.

AppControl

Bénéficiez d'un contrôle centralisé et total des applications installées sur vos téléviseurs professionnels Philips. AppControl vous permet d'installer, de supprimer et de gérer les applications des téléviseurs que vous aurez sélectionnés sur l'ensemble de votre réseau afin de personnaliser les expériences de vos clients, quel que soit le nombre de téléviseurs que vous gérez.

Caractéristiques

Image/affichage

- Afficheur: LED 4K Ultra HD
- Diagonale d'écran: 43 pouces / 108 cm
- Résolution d'écran: 3840 x 2160p
- Luminosité: 350 cd/m²
- Niveau de contraste (standard): 1 200:1
- Mode de fonctionnement: Paysage, 16/7

Audio

- Puissance de sortie audio: 20 (2 x 10) W
- Enceintes: 2,0, Orientation vers le bas
- Fonctionnalités audio: DTS-HD, Compatible Dolby Atmos, Dolby MS12D, AC-4, DTS Studio Sound
- Sortie haut-parleur externe: 1,5 W mono 8 ohms

Design

- Couleur: Noir

Android TV

- Taille de la mémoire (flash): 16 Go*
- Système d'exploitation: Android TV™ 9 (Pie)
- Applications intégrées: YouTube, Google Play Store*, Google Play Films, Google Play Jeux, YouTube Music

Tuner/réception/transmission

- TV numérique: DVB-T/T2/C, HEVC UHD (jusqu'à 2160p60)
- TV analogique: PAL
- Lecture sur IP: Multicast, Unicast, HLS, Chaînes d'applications OTT

Connectivité sans fil

- Réseau local sans fil: 802.11 ac, Wifi-Direct

Connectivité, côté

- Logement à interface commune: CI+ 1.3.2
- USB1: USB 3.0
- Sortie casque: Mini-jack
- HDMI1: HDMI 2.0 avec HDCP 2.2

Connectivité en bas du téléviseur

- Alimentation externe: 12 V, 1,5 A max.
- Ethernet (LAN): RJ-45
- Antenne: IEC-75
- Sortie haut-parleur externe: Mini-jack
- Commande externe: RJ-48
- USB2: USB 2.0

- HDMI2: HDMI 2.0 avec HDCP 2.2
- HDMI3: HDMI 2.0 avec HDCP 2.2

Fonctions avancées de connectivité

- HDMI: ARC (tous les ports), Sélection automatique de l'entrée
- EasyLink (HDMI CEC): Lecture 1 pression, Mise en veille du système, Passerelle télécommande, contrôle audio système
- RJ48: Entrée/sortie IR, Interface Serial Xpress

Fonctionnalités professionnelles

- Présentations filaires: Sélection automatique de l'entrée, Mise en marche automatique, Arrêt automatique
- Présentations sans fil: Chromecast intégré, Partage sécurisé, Partage géré en réseau
- Fonctions d'affichage: CMND&Create, Planificateur, Bannières
- Contrôle: Crestron Connected (v2), Extron, Neets, SICP sur IP
- Personnalisable: Écran d'accueil, Nom de l'emplacement, Nom de l'appareil

Fonctionnalités de téléviseur professionnel

- Mode professionnel: Contrôle des paramètres d'activation, Verrouillage du menu d'installation, Verrouillage des menus, Limitation du volume
- Contrôle: Gestion à distance sur IP CMND, Contrôle API Android JEDI, Contrôle HTML5 JAPIT, AppControl
- Pratique: Assistant Google*, Connexion au compte Google, > 40 langues de menu prises en charge, Prévisions météorologiques
- Sécurité: Double isolation Classe II, Ignifuge

Multimédia

- Lecture de vidéos prise en charge: Formats : H. 264/MPEG-4 AVC, MPEG-1, MPEG-2, MPEG-4, WMV9/VC1, HEVC, Conteneurs : AVI, MKV, VP9
- Formats de sous-titres pris en charge: SRT, SMI, TXT
- Formats audio pris en charge: MP3, AAC, WAV, WMA (v2 à v9.2), WMA-PRO (v9 et v10)
- Formats d'image pris en charge: JPG, PNG, BMP, GIF

Résolution d'affichage prise en charge

- Tuner: T2 HEVC : jusqu'à 3840 x 2160 à 60 Hz,

- Autres : jusqu'à 1920 x 1080p à 60 Hz
- HDMI: Jusqu'à 3840 x 2160p à 60 Hz
- USB, LAN: HEVC : jusqu'à 3840 x 2160 à 60 Hz, Autres : jusqu'à 1920 x 1080p à 60 Hz

Accessoires

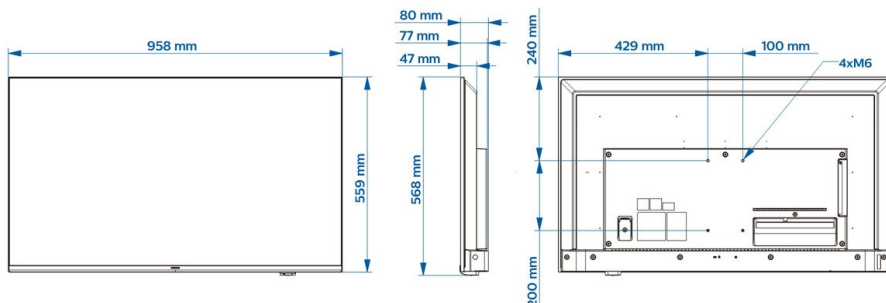
- Inclus: Télécommande 22AV1905A/12, 2 piles AAA, Cordon d'alimentation, Adaptateur RJ48 à DB9
- En option: Télécommande de configuration 22AV9574A/12

Alimentation

- Puissance électrique: 220-240 V CA ; 50-60 Hz
- Numéro d'enregistrement EPREL: 956378
- Classe énergétique: FR
- Classe énergétique européenne: 51 W
- Consommation en veille: < 0,3 W
- Fonctions d'économie d'énergie: Mode Eco, Minuterie de mise hors tension automatique, Capteur de luminosité
- Température ambiante: 0 °C à 40 °C

Dimensions

- Dimensions de l'appareil (l x H x P): 958 x 560 x 77/80 millimètre
- Poids du produit: 7,6 kg
- Compatible avec un montage mural: M6, 100 x 200 mm



Date de publication
2022-07-22

Version: 1.0.1

12 NC: 8670 001 80675
EAN: 87 18863 03258 9

© 2022 Koninklijke Philips N.V.
Tous droits réservés.

Les caractéristiques sont sujettes à modification sans préavis. Les marques commerciales sont la propriété de Koninklijke Philips N.V. ou de leurs détenteurs respectifs.

www.philips.com

- * Les fonctionnalités disponibles dépendent de l'implémentation choisie par l'intégrateur.
- * Philips ne garantit pas la disponibilité ou la continuité du bon fonctionnement des applications.
- * La mémoire effectivement disponible peut être inférieure en raison de la préconfiguration de l'appareil
- * Consommation électrique type en mode marche mesurée conformément à la norme CEI 62087 deuxième édition. La consommation électrique réelle dépend de l'utilisation du téléviseur.
- * Ce téléviseur contient du plomb uniquement dans certaines parties ou certains composants pour lesquels aucune solution alternative n'existe conformément aux clauses de non-responsabilité de la directive RoHS.
- * Google Cast nécessite un accès aux serveurs Google.
- * La disponibilité de l'Assistant Google dépend des paramètres de pays et de langue. Pour bénéficier de l'Assistant Google, vous devez utiliser une télécommande avec fonction vocale (en option).
- * Android, Google Play et Chromecast sont des marques commerciales de Google LLC