



Specifications techniques

MOBOTIX Caméra dôme fixe Vandal Analytics 5 MP

Caméra haute résolution 5 MP performante dotée de fonctions d'analyse vidéo adaptées aux besoins quotidiens en matière de sécurité et de surveillance. La caméra effectue une mise au point automatique rapide et fiable. Le nouveau « moteur d'images Crystal » offre des images de haute qualité avec un faible niveau de bruit, même dans des conditions de faible luminosité, sans compromis.

- Objectif motorisé de 2,7 à 12 mm avec mise au point automatique par simple pression
- Zoom et mise au point à distance
- Plage dynamique étendue (WDR) 130 dB max
- Analyse vidéo intégrée
- Prise en charge de l'alimentation triple (PoE/12 V CC/24 V CA)
- LED IR intégrées à une distance jusqu'à 40 m
- IP66 et IK10
- Plage de températures étendue jusqu'à -55 °C à +60 °C avec chauffage

BeyondHumanVision


MOBOTIX

Informations sur le produit

Nom du produit	Caméra dôme fixe Vandal Analytics 5 MP
Code de commande	Mx-VD1A-5-IR-VA

Qualité de l'image

Capteur d'images	5 MP, CMOS progressif de 1/2,7"
Pixels effectifs	H x V = 2720 x 1976 5 MP)
Taille de pixel	2,0 µm
Fréquence d'image (maximale)	WDR activé : H.265/H.264 : 5 MP @ 30 ips / 720p @ 30 ips MJPEG : 1080p à 30 ips WDR désactivé : H.265/H.264 : 5 MP @ 60 ips / 720p @ 60 ips MJPEG : 1080p à 60 ips

Objectif

Éclairage minimum	Couleur : 0,08 lux Noir et blanc : 0,008 lux
Caractéristiques de l'objectif	Objectif motorisé : zoom, mise au point, P-IRIS Distance focale : F1.6 ;2.7 à 12 mm Horizontal (champ de vision) : 102,1 ° (grand angle), 31,5 ° (téléobjectif) Vertical (champ de vision) : 70,3° (grand angle), 22,7° (téléobjectif)
Mécanique de l'objectif	Ajustement des 3 axes

Caméra

Jour/nuit	Filtre infrarouge commutable mécanique automatique
Durée de l'obturateur	Mode manuel : WDR : 30 ips, 1/17550 s Linéaire : 60 ips, 1/37440 s Mode automatique : 1 à 1/10000 s
WDR	Prise en charge de moteur WDR et HDR multi-exposition jusqu'à 130 dB
Zoom	Optique : 4,4x, numérique 10x
Paramètres de l'image	Couleur, luminosité, netteté, contraste, balance des blancs, contrôle d'exposition 2DNR, 3DNR, NR par masquage de mouvement, superposition de texte
Mode Couloir	Rotation de 90°, 180°, 270°

Codec vidéo

Compression/codage	H.265/H.264/MJPEG
Diffusion vidéo	Jusqu'à 4 flux configurables individuellement au format H.264/H.265/MJPEG Résolution/fréquence d'image/bande passante LBR/VBR/CBR configurables au format H.264/H.265

Codec audio

Compression/codage	G.711/G.726/AAC/LPCM
Diffusion vidéo	Bidirectionnelle
Entrée audio	Entrée line-in : entrée de signal 6,2 Vpp max., impédance d'entrée : 33K Ω
Sortie audio	Sortie line-out : sortie de signal 1 Vrms, résistance de sortie : 200 Ω

Réseau

Interface	Ethernet 10/100 Mbit/s
Sécurité	Authentification utilisateur/HTTPS/Filtre IP/IEEE 802.1x

Specifications techniques MOBOTIX Caméra dôme fixe Vandal Analytics 5 MP

Protocoles pris en charge	iARP, PPPoE, IPv4/v6, ICMP, IGMP, QoS, TCP, UDP, DHCP, UPnP, SNMP, SMTP, RTP, RTSP, HTTP, HTTPS, FTP, NTP, DDNS et SMBv2
Conformité ONVIF	Conforme aux profils S, G, T et Q

Intégration du système

Analyse vidéo de base	Détection de mouvement, anti-vandalisme et détection audio
Analyse vidéo améliorée	Solution intégrée d'analyse vidéo améliorée (objet abandonné, intrusion, sabotage, mauvaise direction, flânerie, comptage d'objets, enlèvement d'objets). Deux fonctions d'analyse peut être activée à la fois.
Déclencheurs d'événement	Entrée externe, analyses, détection de panne réseau, événement périodique, déclenchement manuel
Actions d'événement	Activation de la sortie externe, enregistrement vidéo et audio sur stockage Edge, téléchargement de fichiers : FTP, réseau partagé et notification par e-mail : HTTP, FTP, e-mail

Général

Boîtier	Boîtier métallique
Couleur du périphérique	Boîtier métallique : RAL 9003 - Couleur du logo : Pantone 286 C et Pantone Gray 6 Cu
Alimentation	PoE IEEE802.3af, classe 0, max. 13 W 12 V CC, max. 13 W 24 V CA, max. 14 W (25 VA) Commutation de la source d'alimentation sans coupure
Connecteurs	RJ45, 2 entrées d'alarme, 1 sortie d'alarme, Bornier 12 V CC, Bornier 24 V CA, Entrée audio Jack 3,5 mm, Sortie audio Jack 3,5 mm, Connecteur CVBS COAXIAL (75 Ohms) (sortie CVBS disponible avec 2 flux activés max., nécessite un câble adaptateur en option 2 broches - COAXIAL)

Specifications techniques MOBOTIX Caméra dôme fixe Vandal Analytics 5 MP

Éclairage IR	Jusqu'à 40 m de distance en fonction de la réflexion du paysage
Stockage vidéo	Prise en charge des cartes microSD/microSDHC/microSDXC, Prise en charge de l'enregistrement sur NAS, MOBOTIX MOVE NVR
Classe de protection de l'environnement	IP66/IK10
Conditions de fonctionnement	Températures : -55 à 60 °C/-41 à 140 °F avec chauffage activé Démarrage à froid : max -30 °C/-22 °F Humidité relative : 10 à 90 % sans condensation
Conditions de stockage	-20 à 70 °C/-4 à 158 °F
Homologations	CEM : CE/FCC, Sécurité : LVD, Environnement : IP66, IK10
Dimensions	ø 133,8 x 117,4 mm
Poids	760 g

Dimensions

REMARQUE ! Vous pouvez télécharger le gabarit de perçage à partir de la section [Gabarit de perçage](#) ou sur le site Web de MOBOTIX : www.mobotix.com/fr > [Support](#) > [Centre de téléchargement](#) > [Marketing & Documentation](#) > [Gabarits de perçage](#).

ATTENTION ! Pensez à toujours imprimer ou copier le document à 100 % de son format d'origine !

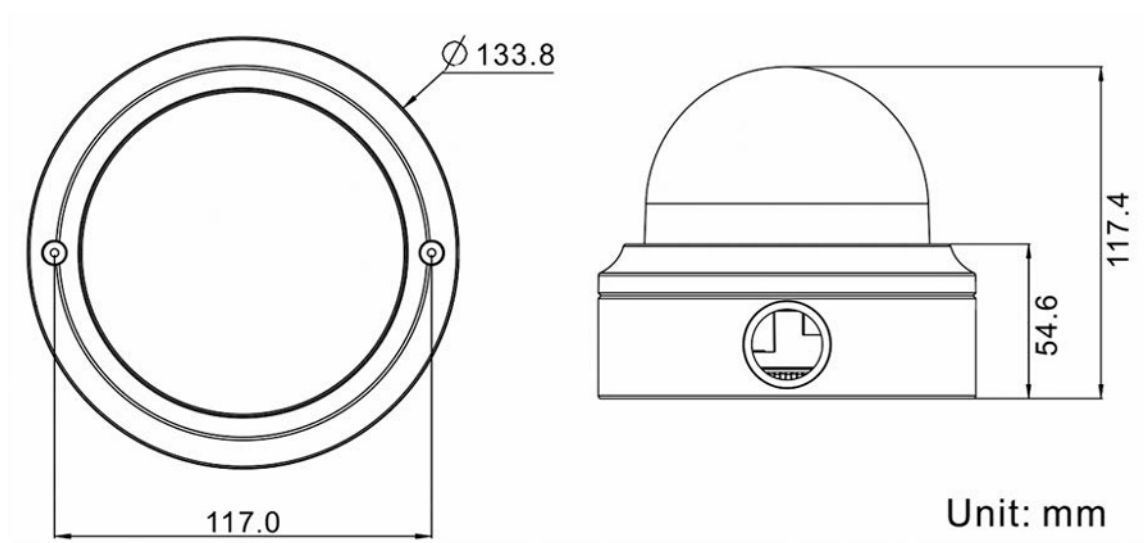


Fig. 1: Caméra dôme fixe Vandal Analytics 5 MP : toutes les mesures sont en mm