



Spécifications techniques

MOBOTIX MOVE 4K (8MP) LIR Video Analytics Speed Dome

Prise en charge par un processeur DNN/SoC hautes performances associé à un capteur vidéo CMOS de pointe, la MOBOTIXMOVE4K (8MP) LIR Video Analytics Speed Dome est bien plus qu'une caméra classique : elle offre une diffusion vidéo nette, sans bruit et fluide en haute 4K (8MP) résolution, même dans des conditions de faible éclairage extrêmes. Le système LiDAR de mesure à distance d'objets par laser garantit une mise au point optique précise et rapide, même dans des conditions d'environnement difficiles et de faible luminosité. Les fonctions intégrées d'analyse vidéo basées sur DNN incluent la reconnaissance du visage et de la plaque d'immatriculation, qui peut être combinée à des positions PTZ prédéfinies pour permettre une grande variété d'applications de vidéosurveillance 24 h/24, 7 j/7. Le revêtement nano MOBOTIX EverClear superhydrophile et autonettoyant du vitre avant garantit une qualité d'image optimale, même en cas de pluie, et réduit les efforts de nettoyage et les coûts d'exploitation.

- Sensibilité lumineuse élevée : 0,02 lux couleur, 0,001 lux N/B
- 31x objectif zoom/mise au point motorisé de 6,9 à 214,6 mm
- Système précis de mise au point LiDAR
- Plage dynamique étendue jusqu'à 130 dB
- Éclairage IR intégré jusqu'à 300 m/984 ft
- Quatre flux H.264/H.265/MJPEG
- MOBOTIX MxMessageSystem
- Réduction du bruit à compensation de mouvement 2D et 3D (MCTF)
- Prise en charge du profil ONVIF S/G/T/M
- Stabilisateur d'image électrique (EIS)
- Suivi automatique des objets, basé sur DNN (personnes, véhicules)
- Fonction d'événement intelligent
- Prise en charge de carte micro SD/SDHC/SDXC jusqu'à 1 TB
- Double alimentation IEEE802.3bt/24 V CA
- Taux de protection extérieure IP66, boîtier IK10
- Gamme de température -40 à 55 °C/-40 à 131 °F avec chauffage
- Revêtement EverClear de vitre avant



BeyondHumanVision

MOBOTIX MOVE

Analyse vidéo DNN Edge de haute qualité

Comptage	Intrusion	Objets supprimés	Sabotage	Reconnaissance des visages
				
Objets abandonnés	Véhicule arrêté	Mauvaise direction	Pillage	ALPR
				

La dernière technologie de vision artificielle rend le moteur de traitement vidéo accéléré par DNN efficace à la périphérie. Ce moteur intégré fournit un suivi des objets en temps réel de haute précision et 10 fonctions d'analyse vidéo (basées sur DNN), notamment l'ALPR et la reconnaissance des visages humains. De plus, il permet une détection simultanée sur plusieurs objets.

Nano-revêtement EverClear MOBOTIX

Le nouveau revêtement révolutionnaire MOBOTIX EverClear utilise une nano-technologie spéciale qui transforme les gouttelettes d'eau en une couche d'eau ultra-mince dès l'impact. Cela garantit une qualité d'image optimale sous la pluie et dans des conditions environnementales difficiles et réduit les coûts de maintenance grâce à son effet « auto-nettoyant ».



Informations sur le produit

Nom du produit	4K (8MP) LIR Video Analytics Speed Dome
Code de commande	Mx-SD1A-831-LIR-VA

Spécifications techniques

MOBOTIX MOVE 4K (8MP) LIR Video Analytics Speed Dome

Qualité d'image

Capteur d'image	4K (8MP) CMOS PROGRESSIF DE 1/1,8" IMX678 (SONY STARVIS II)
Pixels effectifs (utilisés)	H x V = 3864x2180 (4K/8MP)
Taille de pixel	2,0 µm
Fréquence d'image (maximale)	WDR activé/désactivé : H.265/H.264 : 4K (8MP) à 30 ips MJPEG : 1080P à 30 ips
Revêtement du en verre avant	Le nano-revêtement MOBOTIX EverClear superhydrophile transforme les gouttelettes d'eau en une couche d'eau ultra-mince lors de l'impact. Ce revêtement garantit une qualité d'image optimale sous la pluie et dans des conditions externes difficiles, et réduit les reflets et le bruit dans les environnements à faible luminosité. EverClear est anti-salissure et augmente la stabilité ainsi que la résistance aux rayures du vitre avant , ce qui réduit encore les efforts de maintenance. Les performances du revêtement sont garanties pendant 3 ans en fonction des conditions environnementales et du traitement de nettoyage.

Conception du matériel

Processeur	Ambarella CV25
Mémoire	RAM : 8 Go, FLASH : 4 Go

Objectif

Éclairage minimum	Couleur : 0,02 lux Noir et blanc : 0,001 lux F1.6, AGC=on, 30 IRE, 1/1 s
Caractéristiques de l'objectif	Objectif zoom : Zoom, mise au point automatique, P-IRIS, diaphragme automatique Distance focale : 6,9 à 214,6 mm Ouverture : F1.35 – F4.6 Champ de vision horizontal : 61,8 ° (grand angle), 2,2 ° (téléobjectif) Champ de vision vertical : 35,9 ° (grand angle), 1,3 ° (téléobjectif)

Système de mise au point	Système de mise au point automatique précis basé sur LiDAR
--------------------------	--

Caméra

Jour/nuit	Filtre IR-Cut à retrait automatique
Vitesse d'obturation (auto)	1 à 1/10 000 s
Vitesse d'obturation (manuelle)	WDR : 1/67500 s Linéaire : 1/135000 s
Mode Priorité à l'obturation	Jusqu'à 1/45 s
WDR	Jusqu'à 130 dB
Stabilisateur d'image électronique (EIS)	Oui
Suivi automatique d'objet	Marche/arrêt (algorithme DNN basé sur l'objet : possibilité de sélectionner humains/véhicules)
Zoom	Optique : 31x, numérique : 10x
Paramètres d'image	Couleur, luminosité, netteté, contraste, balance des blancs, contrôle d'exposition 2DNR, 3DNR, NR par masquage de mouvement, superposition de texte
Rotation d'image	90°, 180°, 270°
Servo Feedback	Oui

Fonctionnalités PTZ

Positions prédéfinies	Jusqu'à 256 positions, 1 position initiale
Séquences	Jusqu'à 8 séquences de 64 positions prédéfinies chacune
Chemins de déplacement	Jusqu'à 8
Chemins panoramiques automatiques	Jusqu'à 4
Position d'affichage	Les degrés Pan/Incl peuvent être affichés sur l'image en temps réel
Plage panoramique	360° sans fin

Spécifications techniques

MOBOTIX MOVE 4K (8MP) LIR Video Analytics Speed Dome

Plage d'inclinaison	-20° à +100 °
Vitesse panoramique	Vitesse panoramique manuelle : 0,1 ° à 90 °/s Vitesse panoramique prédéfinie : 300°/s
Vitesse d'inclinaison	Vitesse d'inclinaison manuelle : 0,1 ° à 55 °/s Vitesse d'inclinaison prédéfinie : 300°/s
Commande par joystick/clavier	Protocoles RS485 DSCP, Pelco-D et Pelco-P
Analyse vidéo	Les préréglages peuvent être combinés à 1 fonction d'analyse vidéo intégrée sélectionnable

Codec vidéo

Compression/codage	H.265/H.264/MJPEG
Diffusion vidéo	Jusqu'à 4 flux configurables individuellement au format H.264/H.265/MJPEG Résolution, fréquence d'image, bande passante LBR/VBR/CBR configurables au format H.265/H.264

Codec audio

Compression/codage	G.711/G.726/AAC/LPCM
Diffusion vidéo	Bidirectionnel
Entrée audio	Entrée line-in Max. 2,28 V _{pp} pour le signal de ligne Impédance d'entrée : 33 kΩ
Sortie audio	Sortie line-out Résistance de sortie : 220 Ω Tension de sortie : 1 V _{rms}

Caractéristiques de la cybersécurité

Protection par mot de passe	Oui (y compris le changement de mot de passe « forcé » lors de la configuration initiale)
Filtrage des adresses IP	Oui

Contrôle d'accès réseau IEEE 802.1X	Oui
Authentification digest	Oui
Cryptage AES pour la protection des mots de passe	Oui
SNMP, TLS, HTTP, HTTPS	Oui
Gestion des utilisateurs et des groupes	Oui
Connexions SSL	Oui
VPN	Oui
Signature numérique des images	Oui
Cryptage RSA (2048 bits)	Oui

Réseau

Interface	Ethernet 10/100 Mbit/s
Protocoles pris en charge	ARP, PPPoE, IPv4/v6, ICMP, IGMP, QoS, TCP, UDP, DHCP, UPnP, SNMP, SMTP, RTP, RTSP, HTTP, HTTPS, FTP, NTP, DDNS, SMBv2, VPN
Conformité ONVIF	Profils pris en charge S/G/T/M
Navigateurs pris en charge	Tous les navigateurs actuels sont pris en charge.

Intégration du système

Analyse vidéo de base

- Détection de mouvement
- Détection du bruit

Analyse vidéo améliorée (possibilité de liaison avec les préréglages PTZ)

- Objets abandonnés
- Intrusion (classification d'objet)
- Sabotage
- Mauvaise direction
- Pillage (classification d'objet)
- Comptage d'objets (classification d'objet)
- Suppression d'objet
- Véhicule arrêté (classification d'objet)

2 fonctions d'analyse peuvent être activées simultanément

Analyse vidéo basée sur DNN (Deep Neural Network) (pou- vant être reliée aux préréglages PTZ)

- Reconnaissance des visages (avec estimation du sexe et de l'âge)
- Reconnaissance de plaque d'immatriculation ; pays pris en charge : Albanie, Arménie, Autriche, Azerbaïdjan, Biélorussie, Belgique, Bosnie-Herzégovine, Bulgarie, Croatie, Chypre, République Tchèque, Danemark, Estonie, Finlande, France, Géorgie, Allemagne, Grèce, Hongrie, Irlande, Israël, Italie, Japon, Kazakhstan, Kirghizistan, Lettonie, Lituanie, Luxembourg, Macédoine, Malte, Moldavie, Monténégro, Pays-Bas, Norvège, Pologne, Portugal, Roumanie, Russie, Serbie, Slovaquie, Slovénie, Espagne, Suède, Suisse, Tadjikistan, Turquie, Turkménistan, Ukraine, Royaume-Uni, Ouzbékistan, ville-État du Vatican

Déclencheurs d'événement	<ul style="list-style-type: none"> ■ Entrée externe ■ Analyses ■ Détection des pannes réseau ■ Événement périodique ■ Déclenchement manuel
Actions d'événement	<ul style="list-style-type: none"> ■ Activation de la sortie externe ■ Enregistrement vidéo et audio sur le stockage Edge ■ Téléchargement de fichiers : FTP, réseau partagé et e-mail ■ Notification : HTTP, FTP, e-mail

Général

Matériau du boîtier	Métal et plastique
Alimentation électrique	IEEE802.3bt, type 3, classe 6, 51,00 watts max CA 24 V, 53,10 watts, max 74,80 VA
Connecteurs	<ul style="list-style-type: none"> ■ RJ45 ■ 4 x entrée d'alarme, 2x sortie d'alarme, entrée audio, sortie audio, bornier RS485 ■ Bornier CA 24 V ■ Connecteur CVBS (disponible avec 2 flux activés max.)
Éclairage IR	850 nm ; jusqu'à 300 m/984 ft de distance en fonction de la réflexion du paysage
Stockage vidéo	Prise en charge de carte micro SD/SDHC/SDXC jusqu'à 1 TB, Prise en charge de l'enregistrement sur NAS, MOBOTIX HUB, MOBOTIX MOVE NVR
Possibilité de mise à niveau à distance	Oui
Classe de protection de l'environnement	IP66/IK10 (boîtier uniquement)
Température de fonctionnement	-40 à 55 °C/-40 à 131 °F avec chauffage

Spécifications techniques

MOBOTIX MOVE 4K (8MP) LIR Video Analytics Speed Dome

Humidité relative	10 à 90 % sans condensation
Conditions de stockage	-20 à 70 °C/-4 à 158 °F
Homologations	CEM : CE/FCC Sécurité : LVD
Temps moyen entre pannes	50 000 heures
Garantie	5 ans ; pièces d'usure mécanique (moteur, engrenages, courroies, etc.) exclues
Dimensions	ø 241 x 364 mm
Poids	5500 g

AVIS! Respectez le document [Conseils d'installation MOBOTIX MOVE](#) pour garantir une performance optimale des fonctions de la caméra.

Entrée/sortie d'alarme : courant et tension

Entrée d'alerte

5 V avec pull-up 10 k Ω , 50 mA

Sortie d'alerte

400 V CC/CA, 120 mA

Spécifications DORI

Dans le contexte de la vidéosurveillance, « DORI » est l'acronyme de Detection, Observation, Recognition and Identification (détection, observation, reconnaissance et identification) et repose sur la norme IEC EN62676-4: 2015. Ces niveaux définissent le nombre minimal de pixels que le visage d'une personne doit avoir pour permettre une identification correcte, par exemple.

- **Détection** : jusqu'à cette distance, vous pouvez déterminer de manière fiable si une personne ou un véhicule est présent.
- **Observation** : jusqu'à cette distance, vous pouvez voir les détails caractéristiques d'un individu (des vêtements distinctifs, par exemple).
- **Reconnaissance** : jusqu'à cette distance, vous pouvez déterminer avec un degré élevé de certitude s'il s'agit du même individu que celui qui a été vu auparavant.
- **Identification** : jusqu'à cette distance, vous pouvez déterminer l'identité d'un individu sans le moindre doute raisonnable.




Niveau DORI	Detection (Détection)		Observation		Recognition (Reconnaissance)		Identification	
	Large	Télé	Large	Télé	Large	Télé	Large	Télé
Mx-SD1A-831-LIR-VA	139 m/ 465 pi	3843 m/ 12608 pi	55 m/ 180 pi	1525 m/ 5003 pi	28 m/ 92 ft	767 m/ 2516 pi	14 m/ 46 ft	384 m/ 1260 pi

Accessoires

Image	Code de commande	Description
	Mx-M-SD-C	Support d'angle pour les caméras MOBOTIX MOVE (uniquement en combinaison avec le support mural Mx-M-SD-W/WM)
	Mx-M-SD-GN	Support sur parapet (col de cygne) avec boîtier de raccordement intégré pour les caméras MOBOTIX MOVE
	Mx-M-SD-P	Support de poteau pour les caméras MOBOTIX MOVE (uniquement en combinaison avec le support mural Mx-M-SD-W/WM)
	Mx-M-SD-PM	Kit de montage suspendu de 25 cm pour les caméras MOBOTIX MOVE
	Mx-M-SD-PMEXT	Extension de montage suspendu 25 cm à utiliser avec le kit de montage suspendu Mx-M-SD-PM
	Mx-M-SD-W	Support mural pour les caméras MOBOTIX MOVE ; peut être combiné avec le support de poteau Mx-M-SD-P ou le support d'angle Mx-M-SD-C
	Mx-M-SD-WM	Support mural avec espace pour le boîtier de raccordement en option Mx-M-SD-WMJB pour les caméras MOBOTIX MOVE

Spécifications techniques

MOBOTIX MOVE 4K (8MP) LIR Video Analytics Speed Dome

Image	Code de commande	Description
	Mx-M-SD-WMJB	Boîtier de raccordement mural pour les caméras MOBOTIX MOVE
	Mx-NPA-PoE1A-60W-BT	Injecteur d'alimentation réseau 60 W
	Mx-A-ETP1A-2601-SET	Ensemble convertisseur de média Ethernet (PoE+) à paire torsadée

Dimensions

AVIS! Téléchargez le gabarit de perçage à partir de la section ou sur le site Web de MOBOTIX :

www.mobotix.com > [Support](#) > [Centre de téléchargement](#) > [Marketing & Documentation](#) > [Gabarits de perçage](#).

ATTENTION! Pensez à toujours imprimer ou copier le gabarit de perçage à 100 % de son format d'origine !

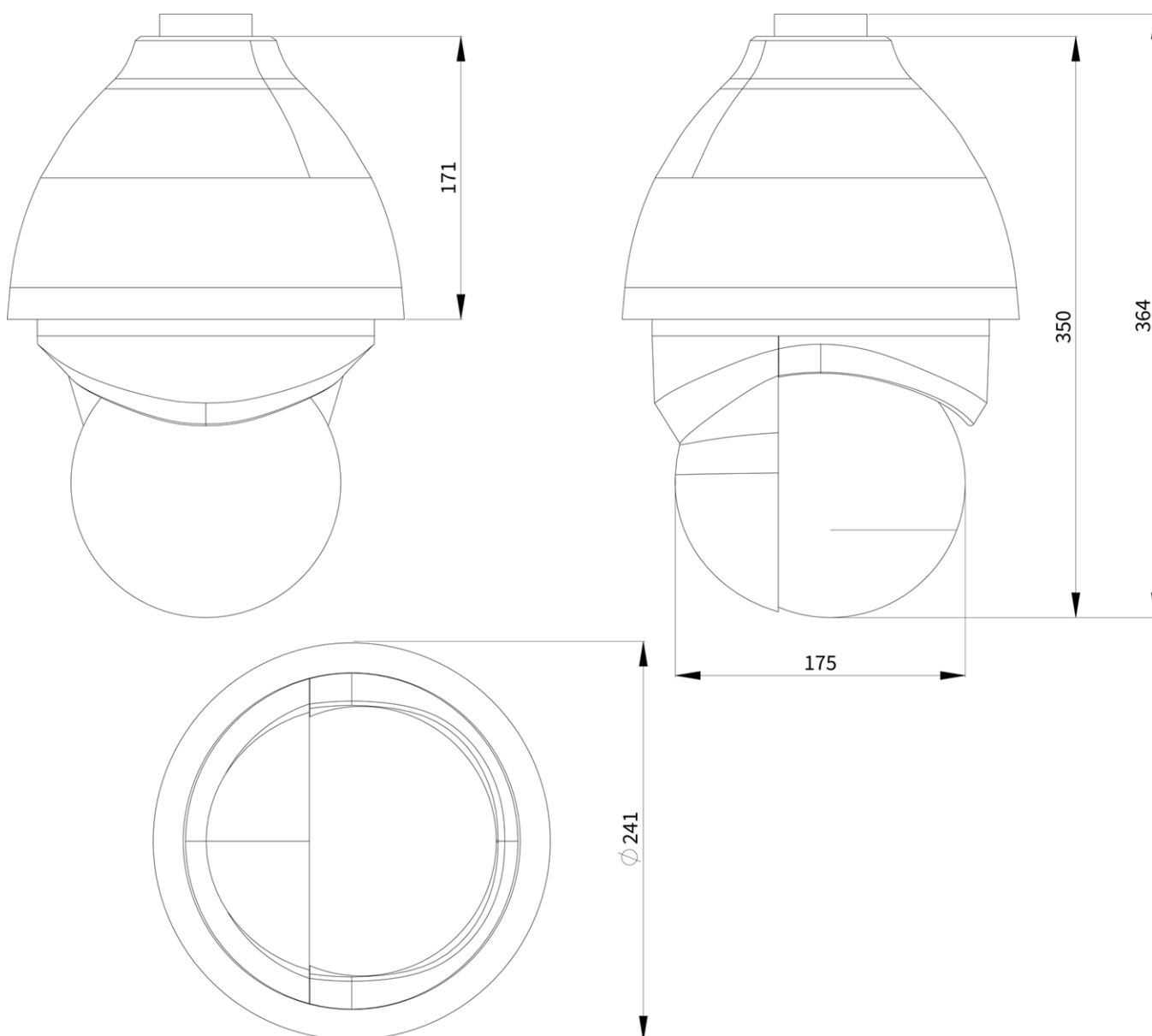


Fig. 1: 4K (8MP) LIR Video Analytics Speed Dome : toutes les mesures sont en mm

Autres lectures

[Manuels et documents d'installation rapide](#)



[Manuel d'analyse vidéo](#)



[Caractéristiques techniques](#)



[Conseil d'installation MOBOTIX MOVE](#)



MOBOTIX

BeyondHumanVision

FR_07/23

MOBOTIX AG • Kaiserstrasse D-67722 Langmeil • Tél. : +49 6302 9816-103 • sales@mobotix.com • www.mobotix.com

MOBOTIX est une marque déposée de MOBOTIX AG enregistrée dans l'Union européenne, aux États-Unis et dans d'autres pays. Sujet à modification sans préavis. MOBOTIX n'assume aucune responsabilité pour les erreurs ou omissions techniques ou rédactionnelles contenues dans le présent document. Tous droits réservés. © MOBOTIX AG2021