

XNO-8080R

Caméra compacte réseau IR 5 Mpx

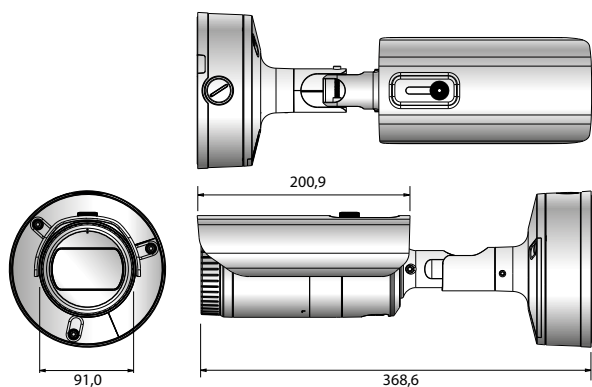


Caractéristiques principales

- Résolution max. 5 mégapixels (2560 x 1920)
- Objectif varifocal motorisé de 3,7 ~ 9,4 mm (2,5x)
- Max. 30 ips@toutes les résolutions (H.265/H.264)
- Compatible codec H.265, H.264 et MJPEG, multi-flux
- Jour/nuit (ICR), WDR (120 dB), dénébulisation
- Maraude, détection directionnelle, détection de brouillard, détection audio, autotracking digital, classification sonore, sabotage
- Détection de mouvement, relais
- Emplacement SD/SDHC/SDXC (512 Go max.)
- Mode couloir, compatible WiseStream II
- Portée infrarouge de 50 m, IP67/IP66, NEMA 4X, IK10
- Correction de distorsion d'objectif (LDC)
- PoE / 24 V CA, 12 V CC, compatible audio bidirectionnel

Dimensions

Unité : mm



Accessoires (en option)



SBP-302PM

XNO-8080R	
VIDÉO	
Capteur	CMOS 1/1,8" 6 Mpx
Nombre total de pixels	3096(H) x 2094(V)
Nombre de pixels réels	2616(H) x 1976(V)
Système de balayage	Balayage progressif
Éclairage min.	Couleur: 0,07 Lux (F1.2, 1/30 sec), N/B: 0 Lux (LED IR activées)
Rapport signal / bruit	50 dB
Sortie vidéo	CVBS: 1,0 Vc-c / 75 Ω composite, 720 x 576 (P), pour installation USB: micro USB type B, 1280 x 720 pour installation
OBJECTIF	
Longueur de focale	Objectif varifocal motorisé de 3,7 ~ 9,4 mm (2,5x)
Ouverture max.	F1.2
Champ de vision angulaire	H: 100,2° ~ 38,7° / V: 72,7° ~ 29,0° / D: 132,0° ~ 48,6°
Distance min. des objets	0,5 m
Contrôle de la mise au point	Mise au point automatique (V/F motorisé) / manuelle, commandes à distance par le réseau (mise au point manuelle / automatique)
Objectif / Type	Diaphragme auto DC, P-Iris / Embarqué
OPÉRATIONNEL	
Portée infrarouge	50 m
Titre de la caméra	Arrêt / Marche (affiche jusqu'à 85 caractères)
	- Monde: Caractères Anglais / Numériques / Spéciaux
	- Chine: Caractères Anglais / Numériques / Spéciaux / Chinois
	- Commun: Multi-ligne (Max. 5), couleur (gris / vert / rouge / bleu / noir / blanc), transparence, mise à l'échelle automatique en fonction de la résolution
Jour / Nuit	Auto (ICR) / Couleur / N/B / Externe / Programmation
Compensation de contre-jour	Arrêt / BLC / HLC (masquage/atténuation) / WDR
Plage dynamique étendue (WDR)	120 dB
Amélioration du contraste	SSDR (Arrêt / Marche)
Réduction de bruit numérique	SSNRV (Filtre bruit 2D+3D) (Arrêt / Marche)
Stabilisation d'image numérique	Arrêt / Marche
Dénébulisation (Defog)	Arrêt / Auto (selon détection de brouillard) / Manuel
Détection de mouvement	Arrêt / Marche (x8, 8 zones polygonales), relais
Masquage de zones privatives	Arrêt / Marche (32 zones polygonales) - Couleur: Gris / Vert / Rouge / Noir / Blanc, Mosaïque
Contrôle du gain	Arrêt / Faible / Moyen / Elevé / Manuel
Balance des blancs	ATW / AWC / Manuel / Intérieur / Extérieur (mercure et sodium)
Contraste	Ajustement du niveau
Correction de distorsion d'objectif (LDC)	Arrêt / Marche (5 niveaux avec min / max)
Vitesse d'obturateur électronique	Minimum / Maximum / Anti-scintillement (2 ~ 1/12 000 sec)
PTZ Digital	24x, PTZ Digital (préselection, groupe)
Basculement / Miroir	Arrêt / Marche, Mode Couloir: 90°/270°
Analyses vidéo et audio	Sabotage, maraudage, détection directionnelle, détection de perte de mise au point, détection de brouillard, ligne virtuelle, entrée / sortie, apparition / disparition, détection audio, détection de visages, détection de mouvement, autotracking digital, classification sonore
E/S alarme	Une entrée / Une sortie
Déclencheurs d'alarme	Entrée d'alarme, détection de mouvement, analyse vidéo et audio, déconnexion réseau
Événements d'alarme	Téléchargement de fichier via FTP et courriel, notification via courriel, stockage local (SD/SDHC/SDXC) ou sur NAS sur détection d'événement, sortie externe, pré-réglage PTZ Digital
Compteur de pixel	Compatible
RÉSEAU	
Ethernet	RJ-45 (10/100BASE-T)
Format de compression vidéo	H.265 / H.264 (MPEG-4 part 10/AVC): Main / Baseline / High, MJPEG
Résolution	2560 x 1920, 2560 x 1440, 1920 x 1080, 1600 x 1200, 1280 x 1024, 1280 x 960, 1280 x 720, 1024 x 768, 800 x 600, 800 x 448, 720 x 576, 720 x 480, 640 x 480, 640 x 360, 320 x 240
Fréquence max.	H.265 / H.264: 30 ips max. à toutes les résolutions, MJPEG: Max. 30 ips
Codec intelligent	Mode manuel (par zone: 5)
WiseStream II	Compatible
Réglage de la qualité vidéo	H.265 / H.264: Contrôle du débit binaire cible, MJPEG: Contrôle du débit binaire cible
Méthode de contrôle du débit	H.265 / H.264: CBR ou VBR, MJPEG: VBR
Capacité de diffusion	Multi-flux (jusqu'à 10 profils)
Entrée audio	Sélectionnable (entrée mic / entrée ligne), tension d'alimentation: 2.5 V CC (4 mA), impédance d'entrée: env. 2 k ohm
Sortie audio	Sortie ligne, niveau de sortie max.: 1 Vrms
Format de compression audio	G.711 u-law / G.726 sélectionnable, G.726 (ADPCM) 8 kHz, G.711 8 kHz G.726: 16 kbit/s, 24 kbit/s, 32 kbit/s, 40 kbit/s, AAC-LC: 48 kbit/s à 8/16/32/48 kHz
Communication audio	Bidirectionnel
IP	IPv4, IPv6
Protocole	TCP/IP, UDP/IP, RTP (UDP), RTP (TCP), RTCP, RTSP, NTP, HTTP, HTTPS, SSL/TLS, DHCP, PPPoE, FTP, SMTP, ICMP, IGMP, SNMPv1/v2c/v3 (MIB-2), ARP, DNS, DDNS, QoS, PIM-SM, UPnP, Bonjour
Sécurité	Authentification de l'identifiant HTTPS (SSL), authentification Digest
Méthode de diffusion	Filtrage par adresse IP, journal d'accès des utilisateurs, authentification 802.1X (EAP-TLS, EAP-LEAP)
Nombre max. d'utilisateurs	Unicast / Multicast
Stockage local	20 utilisateurs en Unicast
Interface de programmation d'applications	ONVIF profile S/G, SUNAPI (HTTP API), plateforme ouverte Wisenet
Langues des pages Web	Anglais, coréen, chinois, français, italien, espagnol, allemand, japonais, russe, suédois, portugais, tchèque, polonais, turc, néerlandais, hongrois, grec
Visualisation web	Systèmes d'exploitation compatibles: Windows 7, 8.1, 10, Mac OS X 10.10, 10.11, 10.12 Visualisation web sans plug-in - Navigateurs Internet compatibles: Google Chrome 54, MS Edge 38, Mozilla Firefox 49 (Windows 64 bit uniquement), Apple Safari 9 * Mac OS X uniquement
Visualisation web	Visualisation web par plug-in - Navigateurs Internet compatibles: MS Explore 11, Apple Safari 9 * Mac OS X uniquement
Logiciel de gestion centralisée CMS	SmartViewer, SSM
ENVIRONNEMENT	
Température / Humidité de fonctionnement	-40 °C ~ +55 °C / Moins de 90 % HR
Température / Humidité de stockage	-50 °C ~ +60 °C / Moins de 90 % HR
Indice IP / Protection anti-vandale	IP67, IP66, NEMA 4X / IK10
ALIMENTATION	
Tension d'entrée / Courant	24 V CA ±10 %, 12 V CC ±10 %, PoE (IEEE802.3af)
Consommation électrique	12,5 W max. (12 V CC), 12,95 W max. (PoE), 14,5 W max. (24 V CA)
MÉCANIQUE	
Couleur / Matériau	Gris foncé / Aluminium
Dimensions (LxH)	Ø91,0 x 368,6 mm (sans pare-soleil)
Poids	2,18 kg