



# STRAIGHT POWER 11

WORLD CLASS QUIET AND EFFICIENCY

1000W • 850W • 750W • 650W • 550W • 450W

## ANWENDUNGSBEREICHE

Besonders leise PCs  
Anspruchsvolles Multi-GPU-Gaming  
Multimedia- und Home-Theater-Systeme  
3D-, Bild- und Videobearbeitung

## HIGHLIGHTS

Nahezu unhörbarer SilentWings® 3 135mm Lüfter  
Kabelloses Design im Netzteilgehäuse  
80PLUS® Gold Effizienz (bis zu 93%)  
Vollmodulares Kabelmanagement

### Leise, effizient - Weltklasse

Die be quiet! Straight Power 11 Netzteilserie setzt neue Maßstäbe für flüsterleise Systeme, ohne auch nur geringste Kompromisse bei der Stromversorgung einzugehen.

### Highlights »

- Ausgestattet mit einem nahezu unhörbaren SilentWings® 3 135mm Lüfter
- Trichterförmiger Lufteinlass am Netzteilgehäuse erhöht den Luftdurchsatz
- Kabelloses Design im Netzteil auf der DC-Seite steigert Kühlung und Langlebigkeit der Komponenten
- Komfortables vollmodulares Kabelmanagement sorgt für maximale Flexibilität und einfache Handhabung
- 80PLUS® Gold Zertifizierung mit einer Effizienz von bis zu 93%
- Gesteigerte Spannungsregulierung und Stabilität dank fortschrittlicher LLC, SR und DC/DC Technologie
- Vier hochleistungsfähige 12V-Leitungen
- Bis zu sechs PCI-Express-Anschlüsse für leistungsstarke Multi-GPU-Systeme
- Stabile und zuverlässige, auf Temperaturen bis 105 °C ausgelegte, japanische Kondensatoren
- Erfüllt die ErP und Energy Star 6.1 Richtlinien
- 5 Jahre Herstellergarantie und Express-Austauschservice im ersten Jahr (nur in Deutschland und Frankreich)

### Straight Power 11 »

Die Serie ist leiser als je zuvor und die beste Wahl für den Aufbau neuer oder für ein Upgrade bestehender super leiser Systeme.



+ FULL CABLE MANAGEMENT

# STRAIGHT POWER 11

WORLD CLASS QUIET AND EFFICIENCY

## Technische Daten »

	1000W	850W	750W	650W	550W	450W
<b>ALLGEMEIN</b>						
Modell	1000W	850W	750W	650W	550W	450W
Artikelnummer	BN285	BN284	BN283	BN282	BN281	BN280
EAN Code	4260052185803	4260052185797	4260052185780	4260052185773	4260052185766	4260052185759
Netzspannung (Vac) / -frequenz (Hz)	100-240 / 50-60	100-240 / 50-60	100-240 / 50-60	100-240 / 50-60	100-240 / 50-60	100-240 / 50-60
Abmessungen (L x B x H in mm)	170 x 150 x 86	170 x 150 x 86	170 x 150 x 86	160 x 150 x 86	160 x 150 x 86	160 x 150 x 86
ATX 12V 2.4 / EPS 12V 2.92	✓ / ✓	✓ / ✓	✓ / ✓	✓ / ✓	✓ / ✓	✓ / -
Kabelloses Design (DC-Seite)	✓	✓	✓	✓	✓	✓
SilentWings® 3 Lüfter (mm)	135	135	135	135	135	135
Geräuschentwicklung (dB(A)) @ 20 / 50 / 100% Last	11,1 / 11,8 / 32,1	9,7 / 10,6 / 25	8,4 / 9 / 21,2	8,9 / 9,8 / 17,5	9 / 9,5 / 17,2	9,4 / 9,8 / 12,3
12V-Leitungen	4	4	4	4	4	4
PFC	active	active	active	active	active	active
Effizienz (%) bei 230V	80PLUS® Gold / bis zu 93%	80PLUS® Gold / bis zu 93%	80PLUS® Gold / bis zu 93%	80PLUS® Gold / bis zu 93%	80PLUS® Gold / bis zu 93%	80PLUS® Gold / bis zu 93%
Energy Star 6.1 kompatibel	✓	✓	✓	✓	✓	✓
ErP ready / Power in Stand-by (W)	✓ / 0,12	✓ / 0,12	✓ / 0,12	✓ / 0,12	✓ / 0,12	✓ / 0,12
OCP, OVP, UVP, SCP, OPP, OTP	✓	✓	✓	✓	✓	✓
Lebensdauer des Lüfters @ 25°C (Std.)	100.000	100.000	100.000	100.000	100.000	100.000
<b>KABEL</b>						
Kabelanzahl	11	11	11	9	8	8
Maximale Kabellänge (cm)	115	115	115	115	115	115
Länge ATX-Verbindungskabel (cm)	60	60	60	60	60	60
Vollmodulares Kabelmanagement	✓	✓	✓	✓	✓	✓
Ummantelte Kabel	✓	✓	✓	✓	✓	✓
<b>ANSCHLÜSSE</b>						
ATX-Mainboard (20+4-Pin)	✓	✓	✓	✓	✓	✓
PCI-Express (6+2-Pin)	6	4	4	4	2	2
P8-/ P4-Anschluss	1x P4+4 / 1x P8	1x P4+4 / 1x P8	1x P4+4 / 1x P8	1x P4+4	1x P4+4	1x P4+4
S-ATA (5-Pin)	11	11	11	9	9	8
P-ATA (4-Pin)	4	4	4	3	3	3

## Ausgangsdaten »

AC Input		100 - 240Vac 50 - 60Hz 6 - 3A							
DC Output		3.3V	5V	12V1	12V2	12V3	12V4	-12V	5VSB
<b>450W</b>	Max. Current	24A	24A	18A	18A	19A	19A	0.3A	3A
		37.5A							
	Max. Combined Power	120W		450W				3.6W	15W
		<b>450W</b>							

AC Input		100 - 240Vac 50 - 60Hz 10 - 5A							
DC Output		3.3V	5V	12V1	12V2	12V3	12V4	-12V	5VSB
<b>750W</b>	Max. Current	25A	25A	20A	20A	24A	24A	0.5A	3A
		62.5A							
	Max. Combined Power	150W		750W				6W	15W
		<b>750W</b>							

AC Input		100 - 240Vac 50 - 60Hz 8 - 4A							
DC Output		3.3V	5V	12V1	12V2	12V3	12V4	-12V	5VSB
<b>550W</b>	Max. Current	24A	24A	18A	18A	20A	20A	0.3A	3A
		45.8A							
	Max. Combined Power	130W		549.6W				3.6W	15W
		<b>550W</b>							

AC Input		100 - 240Vac 50 - 60Hz 10 - 5A							
DC Output		3.3V	5V	12V1	12V2	12V3	12V4	-12V	5VSB
<b>850W</b>	Max. Current	25A	25A	21A	21A	26A	26A	0.5A	3A
		70.8A							
	Max. Combined Power	150W		849.6W				6W	15W
		<b>850W</b>							

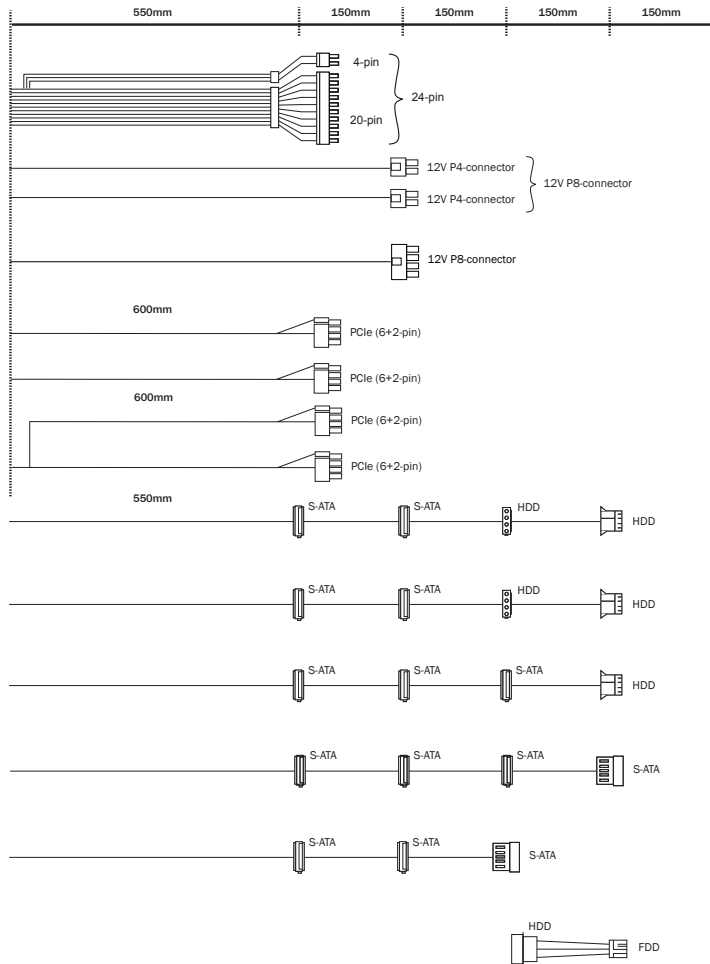
AC Input		100 - 240Vac 50 - 60Hz 8 - 4A							
DC Output		3.3V	5V	12V1	12V2	12V3	12V4	-12V	5VSB
<b>650W</b>	Max. Current	24A	24A	18A	18A	22A	22A	0.3A	3A
		54.1A							
	Max. Combined Power	140W		649.2W				3.6W	15W
		<b>650W</b>							

AC Input		100 - 240Vac 50 - 60Hz 13 - 6.5A							
DC Output		3.3V	5V	12V1	12V2	12V3	12V4	-12V	5VSB
<b>1000W</b>	Max. Current	25A	25A	22A	22A	30A	30A	0.5A	3A
		83.3A							
	Max. Combined Power	150W		999.6W				6W	15W
		<b>1000W</b>							

# STRAIGHT POWER 11

WORLD CLASS QUIET AND EFFICIENCY

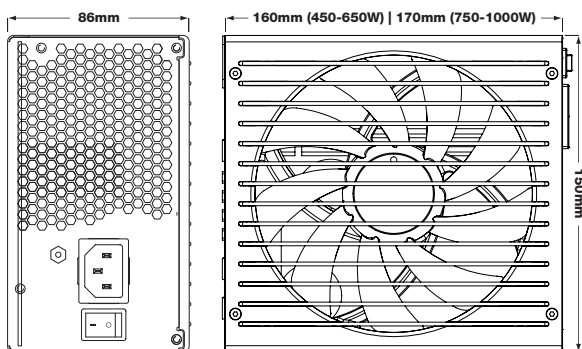
Kabel »



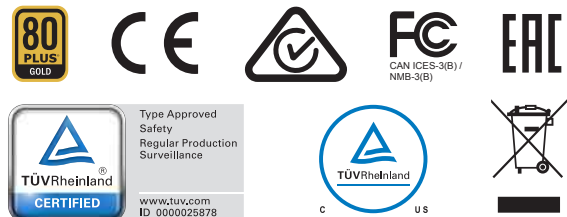
Kabellänge bis zum ersten Stecker

1000W	850W	750W	650W	550W	450W
600mm	600mm	600mm	600mm	600mm	600mm
700mm	700mm	700mm	700mm	700mm	700mm
700mm	700mm	700mm	-	-	-
-	600mm	600mm	600mm	600mm	600mm
600mm 3x	600mm 1x	600mm 1x	600mm 1x	-	-
550mm	550mm	550mm	550mm	550mm	550mm
550mm	550mm	550mm	-	-	-
-	-	-	550mm	550mm	550mm
550mm	550mm	550mm	550mm	550mm	-
550mm	550mm	550mm	-	-	550mm

Abmessungen (mm) »



Zertifizierungen »



Kontakt »

Service-Hotline: 0800-0736-736 (Mo-Fr. 9:00-17:30)  
Mail: [service@bequiet.com](mailto:service@bequiet.com)